

# Kia Sportage





OPEN

CAFE

KIA



# ДОБРО ПОЖАЛОВАТЬ В МИР KIA!

Жизнь увлекательна. Она пульсирует, удивляет и воодушевляет. Что бы ни происходило, куда бы Вы ни направлялись, какие бы открытия Вас ни ждали, Kia всегда с Вами.

Kia последовательно вносит свой вклад в строительство нашего общего будущего. Именно поэтому мы создаем автомобили, которые помогают Вам открывать невиданные горизонты и наслаждаться новыми возможностями. Великолепный дизайн, современные технологии и нестандартные решения, а главное — 5-летняя гарантия как подтверждение качества и надежности — вот что отличает автомобили Kia, созданные, чтобы превзойти Ваши ожидания. Так рождается «Движение, которое вдохновляет».

Добро пожаловать в мир Kia. Позвольте нам удивить Вас!



# Kia Sportage

## Удовольствие от каждой поездки

Kia Sportage всегда превосходит Ваши ожидания. Еще более потрясающий дизайн, еще больше инновационных технологий и продвинутых опций, гарантирующих Вам комфорт и безопасность. Еще больше поводов выйти из дома и наслаждаться каждым днем. Kia Sportage покажет Вам новое видение мира, полного открытий и приключений. С ним Вас ждут поездки на любые расстояния, новые открытия и места. Масса передовых решений, привлекательный стиль и высочайший уровень комфорта превращают Kia Sportage в идеальный автомобиль для поездок, о которых Вы не забудете никогда.





1. Эффектные, полностью светодиодные фары головного света и характерные четырехсекционные светодиодные дневные ходовые огни гарантируют идеальную видимость на дороге.

2. Противотуманные LED-фары. Пусть видимость станет лучше, пусть все увидят Вас таким, как хотите Вы.

3. Красивые задние LED-фонари отличаются высокой яркостью и уникальной, запоминающейся формой.

Дизайн кузова

## Новое определение ИЗЫСКАННОСТИ

Слова не нужны— притягивающий взгляды Kia Sportage говорит сам за себя. Яркий дизайн автомобиля формирует мощный профиль, мускулистые формы кузовных панелей и смелые очертания передней и задней частей кузова. Капот с выступающими гранями и решетка радиатора в фирменном стиле наделяют Kia Sportage уникальной спортивной внешностью, а вытянутые задние фонари расставляют дополнительные акценты, придавая автомобилю особое изящество.



Двигатели и трансмиссии

# Почувствуйте силу и потрясающую динамику Kia Sportage

Благодаря сочетанию мощности и топливной экономичности Вы сможете преодолевать большее расстояние, не отказывая себе в наслаждении динамикой и управляемостью при любых дорожных и погодных условиях.



6AT

#### Механическая коробка передач

Наличие шестой ступени позволяет Вам двигаться с максимальным комфортом и минимальным расходом топлива.



#### Автоматическая коробка передач

6-ступенчатая АКП обеспечивает превосходную динамику и плавность хода в любых дорожных условиях.



2.0 MPI

#### Бензиновый двигатель Nu 2.0 MPI

Макс. мощность — 150 л. с. при 6200 об./мин.  
Макс. крутящий момент — 192 Нм при 4000 об./мин.





2.4 GDi

**Бензиновый двигатель Theta 2.4 GDi**

Макс. мощность — 184 л. с. при 6000 об./мин.

Макс. крутящий момент — 237 Нм при 4000 об./мин.

# Вы не просто увидите разницу, Вы ее почувствуете

В салоне Kia Sportage Вам захочется прикоснуться к каждой детали. Мягкие на ощупь поверхности, вставки каждому элементу отделки делают Kia Sportage комфортнее, чем Вы можете себе представить. От стильных сидений до премиальных материалов в салоне — каждая деталь поможет Вам почувствовать себя как дома.

Удобная передняя панель ориентирована на водителя, обеспечивая идеальное расположение, эргономику и видимость каждой клавиши. В ее верхней части размещен удобный крупный дисплей, а в нижней — на расстоянии вытянутой руки — находится блок управления различными системами. В Kia Sportage инновации, комфорт и первоклассный дизайн прекрасно сочетаются друг с другом.



1



2



3



1. Удобная приборная панель с крупным 4,2-дюймовым TFT - экраном отображает точную информацию о нюансах Вашей поездки.
2. Устраивайтесь поудобнее и наслаждайтесь потрясающе комфортными сиденьями, обшитыми перфорированной черной кожей с серой прострочкой. Водительское кресло с электрорегулировками оснащается поясничным подпором, обеспечивающим дополнительный комфорт. Оба передних сиденья оснащены электрическим приводом, позволяющим настроить идеальное положение.
3. Элегантный интерьер окружит Вас комфортом и стилем с помощью мягких высококачественных материалов, глянцевых вставок и деталей, покрытых матовым хромом.



Удобство и комфорт

## Каждая поездка превратится в отдых

Kia Sportage создан быть не просто комфортным. Автомобиль действительно спроектирован так, чтобы быть тихим, удобным и приятным в каждой поездке. От технологий бесключевого доступа и двери багажника с электроприводом до высокотехнологичных зарядных устройств и сидений, поддерживающих нужную температуру в любое время года — ультрасовременные опции Kia Sportage дадут Вам тысячу поводов сесть за руль снова, чтобы получать удовольствие.



1. Больше не нужно искать ключи. Система Smart Key подарит Вам простой бесключевой доступ в автомобиль, а кнопка Smart / Stop позволит запустить двигатель лишь одним нажатием.
2. Удобное беспроводное зарядное устройство дает возможность подзарядить смартфон, поддерживающий протокол Qi или аналогичную технологию, просто положив его в нишу под центральной консолью.
3. Система мониторинга давления в шинах показывает давление каждого колеса, чтобы Вы могли поддерживать его на должном уровне.
4. Задний USB-порт позволяет пассажирам на втором ряду быстро и легко подзарядить свои электронные устройства.
5. Представьте, что вся информация собрана на одном экране. 4,2-дюймовый TFT-дисплей на приборной панели обеспечит Вас всеми необходимыми данными, включая подробные навигационные подсказки по маршруту, а также важнейшую информацию о поездке.
6. Функция подогрева кресел спереди и сзади и система вентиляции передних сидений помогут с легкостью освежиться летом и согреться в холодное время года.

Динамика и возможности

## Вы захотите в путешествие. И не в одно

Ничто не сравнится с тягой к приключениям. А в Kia Sportage Вы будете находить любой повод, чтобы сесть за руль. Все потому, что этот кроссовер создан дарить Вам полную свободу и контроль над ситуацией, куда бы Вы не отправились.

Система полного привода постоянно оценивает дорожные условия, обеспечивая тягу на плохих, рыхлых и скользких покрытиях и повышая проходимость. Система также улучшает устойчивость автомобиля в поворотах.





1. Система помощи при старте на подъеме поможет легко тронуться с места в гору, предотвратив откат автомобиля назад.
2. Система помощи при спуске с горы позволяет водителю съезжать даже с очень крутых склонов легко, безопасно и на постоянной скорости.

Универсальность и вместительность

## Места хватит всем

Путешествовать всегда интереснее с кем-то. Вот почему в Kia Sportage Вы насладитесь невероятной вместимостью. Салон с уникальной компоновкой позволит с удобством разместиться Вам и Вашим спутникам.

Благодаря внушительным размерам и задним сидениям с функцией наклона спинки, Вашими пассажирам будет так же комфортно, как и Вам. А чтобы у Вас была возможность пользоваться пространством по собственному усмотрению, сиденья Kia Sportage можно сдвинуть или сложить в практически плоский пол.

Двухуровневый багажник также обладает большим объемом — места всегда хватит на целую компанию.







1. Для максимальной универсальности и наилучшей эргономики салона спинка задних кресел удобно складывается в пропорции 60:40.
2. Просторный багажник обладает высокой универсальностью, легко трансформируется и имеет большой объем даже при поднятых креслах. Если сложить задний ряд сидений, его объем увеличивается до впечатляющих 1492 литров.
3. Двухуровневый пол багажника делает его еще более универсальным, а также создает дополнительный полезный объем за счет нижнего уровня.

Система безопасности и помощи водителю

# Drive Wise

Чтобы наслаждаться вождением, необходимо полное спокойствие. Вот почему Kia Sportage оснащен инновационными системами и продвинутыми технологиями, которые гарантируют Вам и Вашим пассажирам максимальную безопасность.



**DRIVE**  
**WISE**



**1. Система предотвращения фронтальных столкновений (FCA)**

Система предотвращения фронтальных столкновений способна распознать автомобили и пешеходов, приближающихся сбоку. С помощью датчиков и камеры система оценивает расположение и скорость автомобилей и предупреждает водителя в случае потенциального риска столкновения. Если водитель не отреагирует, система автоматически задействует тормоза автомобиля, чтобы избежать аварии или смягчить последствия.

**2. Парковочный ассистент (SPA)** не просто направляет Вас во время параллельной и перпендикулярной парковки. Он также помогает выехать с парковочного места с помощью специальной функции.

**3. Система мониторинга «слепых зон» (BCW)**

использует датчики-радары, чтобы просканировать «слепую зону» автомобиля и предупредить водителя световым сигналом на боковом зеркале, если там находится другой автомобиль.

**4. Система помощи при выезде с парковки задним ходом (RCCW)**

Если Вы выезжаете с парковки или из гаража, система помощи RCCW предупредит Вас о приближающихся со стороны автомобилях, которые она обнаружит с помощью радара.

**5. Система удержания автомобиля в полосе (LKA)**

Интеллектуальная система LKA Kia Sportage состоит из целого ряда камер и датчиков, обладающих самыми широкими возможностями. В случае если Вы нечаянно выйдете за границу полосы, в которой двигались, система подаст сигнал, а при необходимости — вернет автомобиль в занимаемый ряд.

**6. Интеллектуальный круиз-контроль (SCC)** с функцией движения

в пробке с помощью радара определяет скорость и расстояние до впереди идущего автомобиля. Система автоматически поддерживает безопасную дистанцию до машины спереди и разгоняет автомобиль до заданной водителем скорости. В пробке система при необходимости полностью останавливает автомобиль, а затем — автоматически ускоряет его до заданной скорости.



Версия GT Line

## Новый уровень Вашей независимости

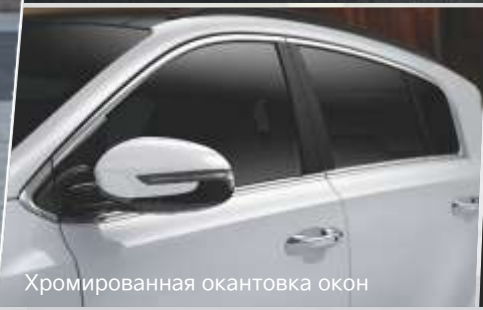
При выборе впечатляющей комплектации GT Line Вы получите целый набор дополнительных опций, которые подчеркнут экстерьер Вашего Kia Sportage и позволят еще лучше выразить Вашу индивидуальность.



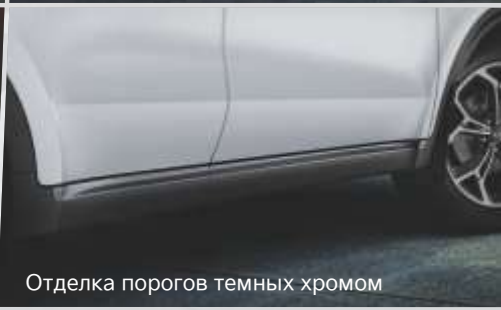
19-дюймовые литые диски



Вставки в бампере и решетке радиаторов



Хромированная окантовка окон



Отделка порогов темным хромом



Вставки в задней части

**19-дюймовые литые диски** сделают Ваш стиль еще более уникальным.  
**Вставки в бампере и решетке радиатора** Настройтесь на позитив от каждой поездки на Kia Sportage благодаря изящной горячеформованной решетке радиатора, защите нижней части кузова и отделке темным хромом.  
**Хромированная окантовка окон** Эта стильная деталь добавляет образу Вашего Kia Sportage еще большую элегантность.  
**Отделка порогов темным хромом** Роскошное и современное покрытие темным хромом подчеркивает высококлассный спортивный дизайн Вашего Kia Sportage.  
**Вставки в задней части** Пусть Ваши преследователи станут Вашими фанатами. Сделать автомобиль еще привлекательнее помогут два патрубка выхлопной системы в спортивном стиле, задний диффузор и отделка темным хромом.





Дизайн интерьера GT Line

## Внутри еще интереснее Убедитесь сами

В версии GT Line невероятно комфортный интерьер Kia Sportage выходит на новый уровень элегантности, вдохновленной спортивной стилистикой. В том числе благодаря эксклюзивной красной прострочке сидений.



Сиденья с красной прострочкой

Черная глянцевая вставка

Накладки на педали

Подрулевые переключатели

Черная обивка потолка

**Сиденья с красной прострочкой** Настоящее внимание к деталям задает новое, дополнительное измерение элегантности и стиля.

**Черная глянцевая вставка** Один из примеров нашего горячего желания предложить Вам очень красивое и одновременно практичное решение.

**Накладки на педали** Легкосплавные накладки с резиновыми выступами — не просто стильный спортивный аксессуар. Они дарят Вам приятные ощущения во время нажатия на педаль.

**Подрулевые переключатели** Молниеносная смена передач кончиками пальцев подарит Вам чувство полного контроля над автомобилем.

**Черная обивка потолка** Стиль, индивидуальность и уникальность версии GT Line аккуратно подчеркиваются в разных уголках салона.



# Отражение Вашей ИСКЛЮЧИТЕЛЬНОСТИ

Черный, строгий, благородный, солидный — перед Вами Kia Sportage Black Edition в новом исполнении. Специальная серия, созданная для ценителей элегантности стиля, обращает на себя внимание дерзким набором дизайнерских акцентов, призванных подчеркнуть Вашу исключительность. Это действительно особенный автомобиль: достаточно присмотреться к нему, и Вы это ощутите на уровне чувств.



## ***BLACK EDITION***





**Черные 17" легкосплавные диски** Эффектные черные диски подчеркивают характер обновленного Kia Sportage Black Edition: Вы в любой ситуации будете выглядеть безупречно.

**Оригинальный дизайн решетки радиатора** Фирменная решетка радиатора обращает на себя внимание оригинальной геометрией элементов и благородным черным цветом. Ваш Kia Sportage вызывает восхищенные взгляды, куда бы Вы ни отправились.

**Светодиодные фары** Полностью светодиодные фары значительно повышают видимость дороги при сильном тумане, а их дизайн прекрасно дополняет изысканное оформление специальной серии Black Edition.

**Черные боковые молдинги** Изящные глянцевые боковые молдинги — дерзкий визуальный акцент, придающий завершенность образцу Вашего Black Edition и отражающий выдержанный до мельчайших деталей характер автомобиля.



**1. Затемненная эмблема Kia** Эксклюзивная затемненная эмблема Kia — уникальная дизайнерская деталь, призванная подчеркнуть особый статус Вашего Kia Sportage Black Edition.

**2. Черный глянцевый шильдик Sportage** Стильная черная версия шильдика Sportage разработана специально для Black Edition, выглядит благородно и изысканно.

**3. Черная накладка заднего бампера** Глянцевый черный акцент на заднем бампере придает облику Kia Sportage Black Edition неповторимость, усиливая впечатление от солидного автомобиля, выверенного до мелочей.

**4. Черные глянцевые рейлинги** Черное оформление продольных рейлингов элегантно смотрится и изящно дополняет образ Вашего Kia Sportage Black Edition.



# Элегантность в любых обстоятельствах

Черные акценты в экстерьере Kia Sportage Black Edition — знак отличия, отражающий характер человека, продумывающего свой образ до мелочей. Быть верным себе в любой ситуации — именно таким и должен быть универсальный кроссовер для людей, которые ценят свой выбор в жизни.



## ***BLACK EDITION***

Интеллектуальные решения

# Идеи и технологии на службе Вашего комфорта

Широкий набор высокотехнологичных опций уже в базовой версии и большой список дополнительного оборудования позволяют Вам создать свой индивидуальный Kia Sportage



## Мультимедийная система AV с экраном 8"

Поддерживает изображение с камеры заднего вида, а также интегрируется с Apple CarPlay и Android Auto.



## Аудиосистема с экраном 3,8"

и легким доступом к настройкам.



**Мультимедиа с дисплеем 8"** есть возможность использования Яндекс Навигатора через платформы Android Auto и Apple Carplay



**\*Яндекс. Навигатор** на большом экране автомобиля прокладывает оптимальный маршрут с учетом пробок и дает подсказки во время движения, помогает найти парковку, предупреждает о камерах, авариях и ремонтных работах.



**Камера заднего вида** Система анализирует угол поворота руля и изображение с камеры, накладывая на него траекторию движения автомобиля.



**USB-порт** Для подсоединения устройств и подзарядки смартфонов.

**Bluetooth** С возможностью активации с помощью кнопок на руле.



Apple CarPlay™ — это продвинутый и безопасный способ использования iPhone во время движения. Система собирает нужные именно Вам данные и отображает их на экране Kia Sportage. Благодаря этому Вы можете строить маршрут, совершать телефонные звонки и слушать музыку, не теряя концентрации на дороге.



androidauto

Платформа Android Auto™ создана для идеальной синхронизации работы смартфона и для снижения влияния факторов, отвлекающих от дороги. Простой, интуитивно понятный интерфейс открывает возможности использования карт Google Maps, активации приложений, прослушивания музыки и отдачи голосовых команд. Система автоматически преобразует информацию в простые пиктограммы, которые появляются в самый нужный момент.



#### Кнопка пуска двигателя

Удобство пуска и безопасность: больше не нужно доставать ключ, чтобы открыть дверь и запустить двигатель.



**Антизапотеватель** С помощью современных датчиков система предотвратит запотевание стекла и обеспечит идеальный обзор.



**Воздуховоды и USB-порт для заднего ряда** Дополнительный поток холодного / теплого воздуха для задних пассажиров и возможность подзарядки телефонов.



**Двухзонный климат-контроль** Автоматическая климатическая установка постоянно поддерживает идеальную температуру для Вас и Ваших спутников.



**Электронный стояночный тормоз (EPB)** Удобная и элегантная клавиша стояночного тормоза позволяет экономить место.



**Многофункциональный руль** Управляйте аудиосистемой, не отвлекаясь от дороги.



**Рулевое колесо с подогревом** Одно нажатие на кнопку, и Ваши руки согреются, а поездка станет приятнее и безопаснее.



**Накладки на пороги** Отличный способ защитить кузов и внешний вид Вашего авто.



**Рейлинги.** Рейлинги с опциональными поперечинами позволят разместить дополнительный багаж на крыше.



**Аэродинамические преимущества** Специально спроектированный задний спойлер максимально снижает коэффициент аэродинамического сопротивления, уменьшая расход топлива. Интегрированные каналы обдува колесных арок улучшают обтекаемость автомобиля.



**Система приветствия** Подойдите к Kia Sportage с «умным» ключом, и автомобиль Вас встретит подсветкой и открытием зеркал, означающими готовность отправиться в путь.



Технология безопасности

# Когда прочность и безопасность идут вместе

Максимально прочная сталь, применяемая в Kia Sportage, включая сталь горячей штамповки, является ключевым элементом усиленной конструкции кузова. Результатом этого становятся образцовая управляемость, динамика и защита пассажиров.



## Феноменальная жесткость за счет передовых материалов

Благодаря стратегии Kia использовать материалы с исключительной прочностью, в том числе — стали горячей штамповки, жесткость на кручение Kia Sportage стала еще выше. Кузов эффективно поглощает внешние толчки и противостоит скручивающим силам. В случае ДТП ударная нагрузка перераспределяется таким образом, чтобы как можно лучше защитить водителя и пассажиров.

## Высокотехнологичные клеевые соединения

Для увеличения прочности кузова, снижения уровня шума и вибраций и для большей плавности хода применено 103 метра структурных клеевых соединений, что является лучшим показателем в этом классе.



**6 подушек безопасности** Грамотно распределенные по салону подушки безопасности обеспечивают защиту водителя и пассажиров в случае ДТП.

# Передовые технологии для наилучшей курсовой устойчивости

Ничто не сравнится с чувством, которое дарит система полного привода Kia Sportage при прохождении поворотов. Управлять автомобилем никогда не было так приятно!



## ДинамаX AWD

Система автоматически подключаемого полного привода (AWD) оценивает дорожные условия, скорость вращения колес, ускорение и распределяет крутящий момент между передней и задней осями в пропорциях, обеспечивающих наилучшее сцепление с дорогой. Будьте уверены, Вам по плечу любой маршрут и дорожные условия!



**Система контроля тяги в поворотах (ATSS)** Высокотехнологичная система контроля тяги в поворотах (ATSS) анализирует дорожные условия и подает максимум крутящего момента на колесо с лучшим сцеплением с покрытием, гася тем самым сносы и заносы.



**Подвеска** Дизайн и геометрия усовершенствованной подвески Kia Sportage обеспечивает еще большую устойчивость на высоких скоростях ради Вашей безопасности и комфорта.



Черная кожа



Черная кожа с красной прострочкой (эксклюзивно для GT Line)





Отделка салона

## Материалы, приятные на вид и на ощупь

Привлекательные формы и первоклассные мягкие материалы отделки создают в салоне атмосферу спокойствия. Благодаря длинному списку опций Вы найдете то, что нужно именно Вам.

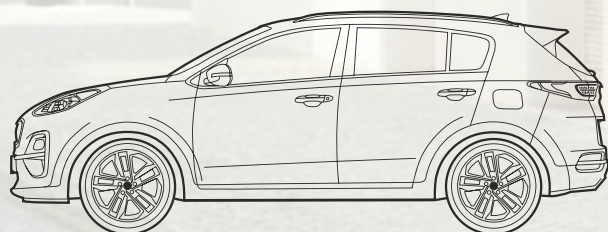


Черная ткань

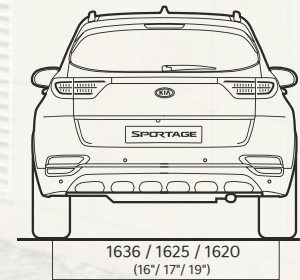
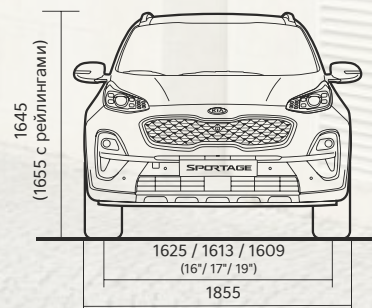
## Характеристики

Размеры(д/ш/в), мм	4485 (GT Line - 4495) / 1855 / 1645 (с рейлингами- 1655)				
Дорожный просвет, мм	182 (при загруженном автомобиле)				
Колесная база, мм	2670				
Колея (передняя/задняя), мм*	1625 / 1636 (16"), 1613 / 1625 (17"), 1609 / 1620 (19")				
Ширина на уровне плеч (спереди/сзади), мм	1450 / 1400				
Ширина по сиденью (спереди/сзади), мм	1380 / 1300				
Емкость топливного бака, л	62				
Объем багажного отделения (VDA), л	503 л/ 1492 л (при сложенном заднем ряде сидений)				
Рабочий объем двигателя, л	2.0 Nu MPI		2.4 Theta GDi		
Мощность двигателя, л. с. при об/мин	150/6200		184 / 6000		
Максимальный крутящий момент, Н-м при об/мин	192/4000		237 / 4000		
Тип двигателя	бензиновый		бензиновый		
Тип привода	передний или полный			полный	
Коробка передач	6- ступенчатая МКП		6- ступенчатая АКП		6- ступенчатая АКП
Максимальная скорость, км/ч (тип привода)	186 (2WD)	184 (4WD)	184 (2WD)	181 (4WD)	192 (4WD)
Разгон 0-100 км/ч, с	10,5	11,1	11,4	11,6	9,6
Расход топлива комбинированный, л/100 км**	7,9	8,2	7,9	8,3	8,5

\*Колея варьируется в зависимости от размерности колес. \*\* По методике NECC.



905 / 915 (GT Line)	2670	910
4485 / 4495 (GT Line)		



Вся информация и иллюстрации основаны на данных, доступных на момент печати. Компания оставляет за собой право вносить изменения без предварительного уведомления. Комплектации автомобилей, доступных для продажи, могут отличаться от указанных в каталоге. Точный перечень комплектаций и актуальную информацию Вы можете получить, обратившись к официальным дилерам Kia

Технические характеристики и цвета

## Опции без ограничений

Благодаря богатой палитре уникальных высококачественных эмалей для кузова Kia Sportage Вы сможете выбрать один из вариантов, подходящим именно Вам. А богатство выбора легкосплавных дисков позволит сделать Ваш новый автомобиль еще более индивидуальным

### Цвета



**Deluxe White (HW2)**  
белый металлик



**Sparkling Silver (KCS)**  
светло-серый металлик



**Lunar Silver (CSS)**  
серый металлик



**Blue Frame (B3L)**  
синий металлик



**Cosmo Blue (CB7)**  
темно-синий металлик



**Penta Metal (H8G)**  
темно-серый металлик



**Cooper Stone (L2B)**  
коричневый металлик



**Infra Red (AA9)**  
красный металлик



**Orange Fusion (RNG)**  
оранжевый металлик



**Black Pearl (1K)**  
черный металлик

### Колесные диски



215/70 R16" Легкосплавные



225/60 R17" Легкосплавные



225/60 R17" Легкосплавные



245/45 R19" Легкосплавные  
GT Line

[www.kia-atlantm.by](http://www.kia-atlantm.by)



Испытайте новый Kia Sportage  
Узнайте больше — запишитесь на тест-драйв!  
Информационная линия Kia: +375 29 328 00 00



Вся информация и иллюстрации основаны на данных, доступных на момент печати. Компания оставляет за собой право вносить изменения без предварительного уведомления. Полный перечень комплектаций и дополнительные сведения Вы можете получить, обратившись к официальным дилерам Kia.

\* Movement that inspires — "Движение, которое вдохновляет".

\*\* Гарантия 5 лет или 150 000 км действительна на условиях, указанных на сайте [www.kia-atlantm.by](http://www.kia-atlantm.by) и в сервисной книжке автомобиля. Внешний вид автомобиля может отличаться от представленного в рекламе.